

# BAGA Soft

8, 15 och 22  
Avhärtningsfilter

**BAGA**  
AquaRent

## För ett mjukare vatten!



Mjukare  
vatten

- ◆ Smart styrsystem
- ◆ Kompakt, passar i de flesta utrymmen
- ◆ Enkelt underhåll
- ◆ Mycket enkel att programmera

# BAGA Soft

## 8, 15 och 22

BAGA Soft är ett kompakt avhärtningsfilter med inbyggd salttank. Filtret gör vattnet mjukare (reducerar kalk) genom en välbeprövad process, jonbytesteknik. BAGA Soft finns i tre olika storlekar för att passa alla hushåll.

### Smart

- ◆ Intelligent och utrustad med ett avancerat styrsystem
- ◆ Övervakar hushållets vattenförbrukning och anpassar regenereringen.
- ◆ Filtret går automatiskt in i sparläge när inget vatten förbrukas (ingen saltförbrukning).
- ◆ Optisk kontroll av saltnivå, meddelar behov av att fylla på salt.
- ◆ Historik, möjlighet att se genomsnittlig vatten förbrukning mm.

### Praktisk

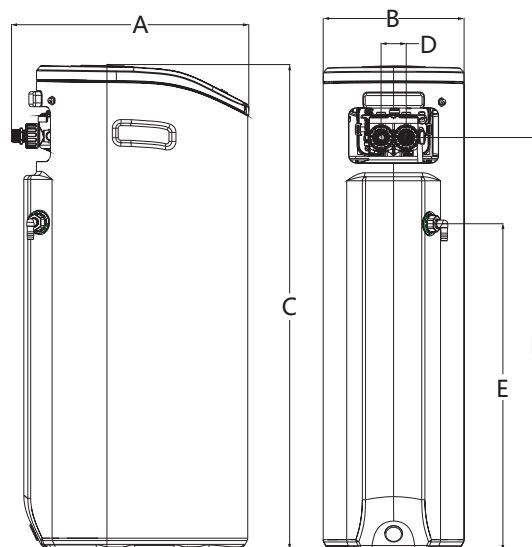
- ◆ Kompakt och med en rundad form, passar i de flesta utrymmen.
- ◆ Displayen är löstagbar/vinklinsbar, filtret kan placeras i utrymmen med begränsad höjd.
- ◆ Bara en anslutning för överfyllnadsskydd och spolvatten.
- ◆ Lätt åtkomlig reglering av bibehållen hårdhet.
- ◆ Är enkel att programmera.

### Ekonomisk

- ◆ Upp till 30% mindre saltförbrukning, i jämförelse med andra konventionella avhärtningsfilter.
- ◆ Sparar upp till 70% vatten jämfört med liknande filter.



Tekniska data BAGA Soft			
Modell	Soft 8	Soft 15	Soft 22
RSK-nummer	561 69 08	561 69 15	561 69 22
Art.nr	561 00 08	561 00 15	561 00 22
Röranslutning utv.	G3/4"	G3/4"	G3/4"
Elanslutning *1	12V	12V	12V
Max tryck	8 Bar	8 Bar	8 Bar
Arbetstryck	1,5-6 Bar	1,5-6 Bar	1,5-6 Bar
Max flöde (momentan)	45 l/min	45 l/min	45 l/min
Max flöde drift (@ 1,4 bar tryckfall)	13 l/min	20 l/min	30 l/min
Flödesmätare	Ja	Ja	Ja
Vattentemperatur	2-39°C	2-39°C	2-39°C
Max järn/mangan (Fe <sup>2</sup> /Mn <sup>2+</sup> ) *2	0,3 mg/l	0,3 mg/l	0,3 mg/l
Saltförbrukning max	0,68 kg/reg.	1,28 kg/reg.	1,87 kg/reg.
Vattenförbrukning	36 L/reg.	41 L/reg.	47 L/reg.
Volym saltförråd	17 kg	28,5 kg	41,8 kg
Avhärtningskap. @1dH (<16dH)	14,4 m <sup>3</sup>	32,7 m <sup>3</sup>	48 m <sup>3</sup>
Förpackningsstorlek (LxBxH) cm	46x31x57,5	46x31x80	46x31x101
Förpackningsvikt	15,1 kg	25,7 kg	32,6 kg



Storlek BAGA Soft			
Modell	Soft 8	Soft 15	Soft 22
A	450	450	450
B	280	280	280
C	530	760	965
D	50	50	50
E	215	445	650
F	390	613	825

**Samtliga parametrar relaterade till vattenkvalitet avser filtrets inkommande vatten (råvatten). Samtliga tekniska data är under förutsättning av 3,0 bar systemtryck.**

\*1 Levereras med transformator.

\*2 Järn/mangan innehåll i vattnet avser löst järn/mangan (Fe<sup>2</sup>/Mn<sup>2+</sup>) ev. oxiderat järn/mangan ska filtreras bort innan avhärtningsfiltret.

## BAGA AquaRent AB

Huvudkontor: Mossvägen 12 C, Kristianstad  
Telefon: 044-10 05 23

[www.bagaquarent.se](http://www.bagaquarent.se)

**BAGA** AquaRent